

Projecteurs série EHxxxx

Projecteur à LED, lumière blanche, jusqu'à 6000-6500K, 240V AC, câble 0,5-1m caoutchouc, aluminium+verre de sécurité/PC



/ étrier de maintien stable pour le montage au mur ou au plafond

Sans scintillement Grand angle de rayonnement

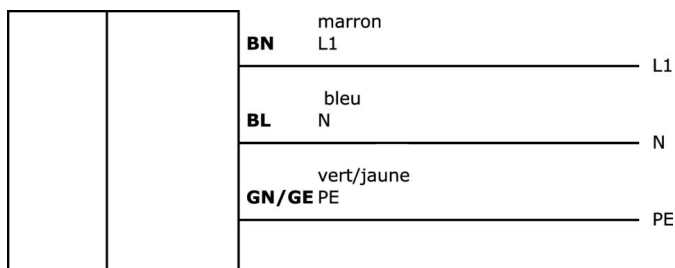
Les projecteurs LED à intensité variable sont une alternative simple aux projecteurs halogènes. Ils sont dix fois plus efficaces que les projecteurs halogènes.

Le boîtier en aluminium revêtu par poudre est hautement résistant à la corrosion et un solide étrier de fixation assure un montage sûr au mur ou au plafond.

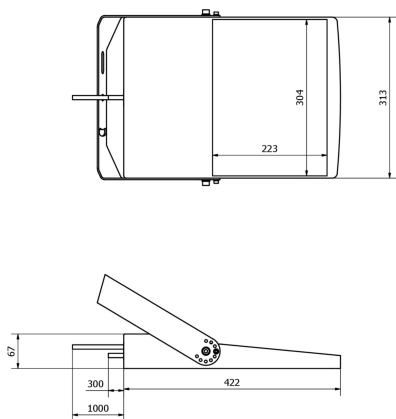
Des LED de haute qualité montées sur une platine centrale en aluminium assurent une dissipation optimale de la chaleur. Son indice de protection élevé le rend idéal pour une utilisation dans le domaine industriel.

N° d'article	EH314100	EH554100	EH654100
			
Dimensions	422x313x67mm	227x189x50mm	271x231x60mm
Tension de service	110-277VAC(50Hz)	220-240VAC(50Hz)	220-240VAC(50Hz)
Matériau du boîtier		Aluminium	
Température ambiante	-40 - 45 °C	-20 - 40 °C	-20 - 40 °C
Raccordement électrique	Câble de 1m	Câble à pôles 0,5m	Câble à pôles 0,5m

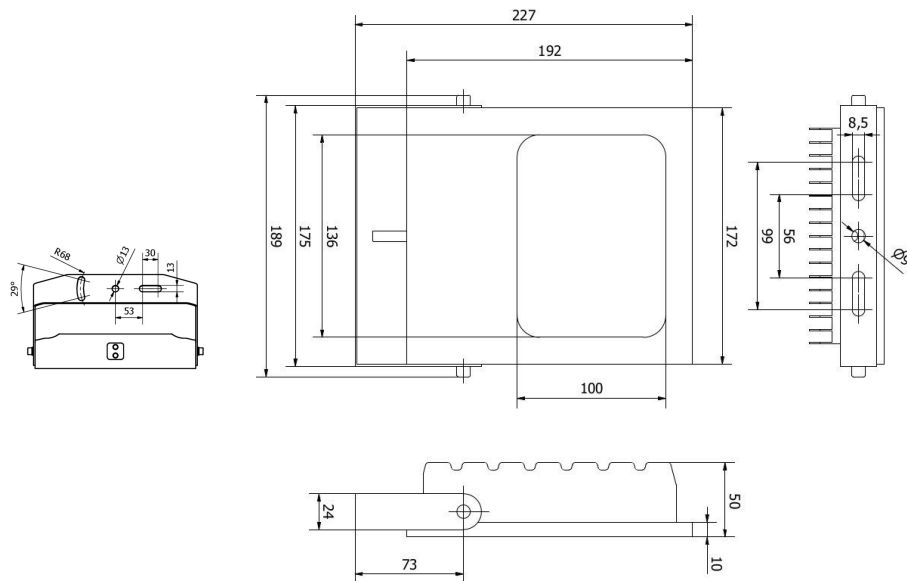
Schéma de connexion



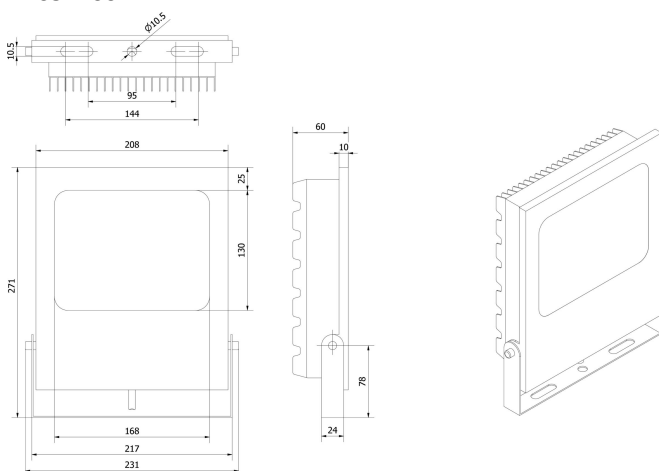
EH314100



EH554100



EH654100



Montage

Le montage / l'installation ne doit être effectué que par un électricien spécialisé !



Élimination

Numéro WEEE selon § 6 alinéa 3 ElektroG : 40951076

Consignes de sécurité

/ Avant la mise en service, veuillez vous assurer que toutes les consignes de sécurité figurant éventuellement dans la documentation du produit ont été respectées.

/ En cas d'impact direct sur la sécurité des personnes, l'utilisation de ces produits est interdite.

/ Les systèmes d'éclairage à LED peuvent générer des rayonnements très intenses qui peuvent, le cas échéant, endommager les yeux en cas d'utilisation non conforme. Le fabricant ne peut pas être tenu responsable des dommages causés par une utilisation ou un raccordement non conforme.